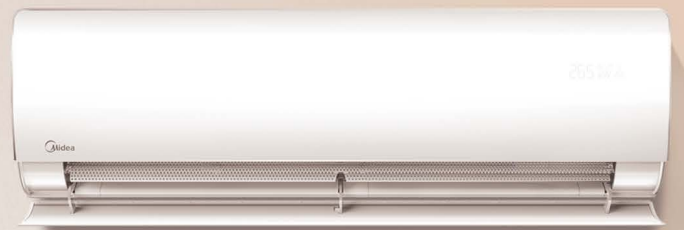
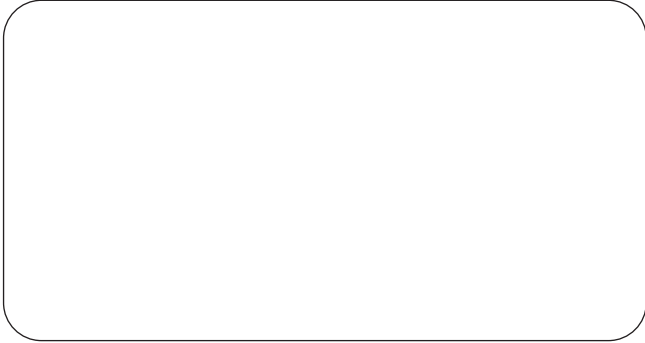




# KLIMA KATALOŽU





Bu katalogta yer alan spesifikasyonlar,  
tasarım ve bilgiler haber vermeksizin deęiştirilebilir.



FG EUROPE Klima Teknolojileri San.Tic. A.Ş.  
Aydınevler Mh. Sanayi Cd. Sancak Sk. No:7 Maltepe, İstanbul  
Telefon: +90 216 5874500 Pbx Faks: +90 216 5874545  
E-mail: info@fgeurope.com.tr  
[www.fgeurope.com.tr](http://www.fgeurope.com.tr) **444 85 49**

# Breezeless<sup>+</sup>

Yepyeni Soğutma Deneyimi  
Yepyeni Soğutma Teknolojisi

## SURROUND

3 Boyutlu Yollu hava akışı  
360° eşit, etkili soğutma

360°

## SOFT

7,928 Mini delik matrisi ile  
esinti oluşturarak serinlik  
hissi verir.

7928

## SENSE

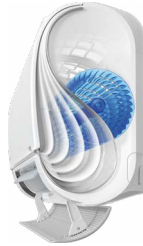
Hassas kontrollü 3 modlu seçim yapma

3-mode



## Düşük Ses

Optimize edilmiş tasarımı  
sayesinde sesiz çalışma.

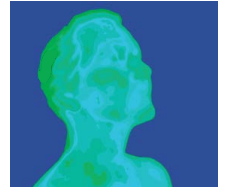


Sıcaklık: 25°C Nem : 80%



Sıcak ve Nemli

Sıcaklık: 25°C Nem: 50%



Sıcak ve Konforlu

## Özellikler



SOFT



SPEED



SURROUND

## Görünüm



80C ısıtma



hızlı soğutma



iECO modu



yüksek  
yoğunluklu filtre



soğuk  
katalizör Filtresi



Breezeless™



1-100% fan  
hızı kontrolü



ThermoStatic  
teknoloji



elmas şekilli  
tasarım



uyku modu



düşük ses seviyesi



nem kontrolü



esinti



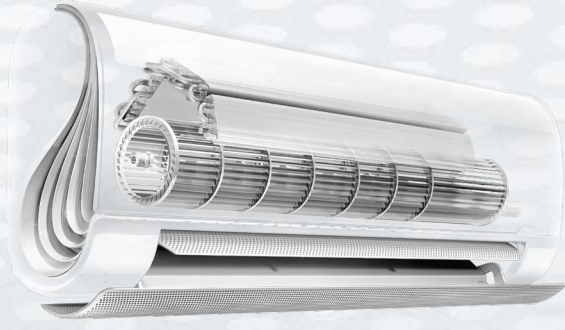
kendi kendini  
temizleme



sihirli hava  
iyonlaştırıcı



geniş açılı  
hava akışı



## Nem Kontrolü

Odanızdaki konfor sadece sıcaklık kontrolü ile değil, aynı zamanda nem seviyesi ile de sağlanır. Midea klima odadaki nem seviyesi (%30-90) "Midea AIR" uygulaması ile de kontrol edilebilir.

İÇ ÜNİTE		R32	MSFAAU-12HRFN8-QRD6GW
DIŞ ÜNİTE			MOB01-12HFN8-QRD6GW(A)
Güç Beslemesi		Ph-V-Hz	220-240V,1Ph,50Hz
Elektrik Besleme Yeri			Dış Üniteden
Besleme Kablo Damarı		mm <sup>2</sup>	3*2,5
Ara Kablo Damarı		mm <sup>2</sup>	5*1,5
Soğutma	Kapasite	Btu/h	12000(4500-14900)
	Soğutma Gücü Girişi	W	857(130-1700)
	Soğutma Akımı	A	3,72(0,6-7,4)
Isıtma	Kapasite	Btu/h	13000(3000-15500)
	Isıtma Gücü Girişi	W	952(120-1550)
	Isıtma Akımı	A	4,2(0,5-6,7)
Soğutma Sezonluk Verimlilik	Ptasarım	kW	3,50
	SEER	W/W	8,50
	Enerji Verimlilik Sınıfı		A+++
Isıtma (Ortalama)	Pdesignh	kW	2,40
	SCOP	W/W	6,2
	Energy Efficiency Class		A++
	Tbiv	°C	-7
Isıtma (Sıcak İklim)	Ptasarım	kW	2,50
	SCOP	W/W	5,60
	Enerji Verimlilik Sınıfı		A+++
	Tbiv	°C	2
Nem Giderme		°C	-15
Maksimum Giriş Gücü		L/h	1,20
Maksimum Akım		W	2300
Maksimum Akım		A	10,5
İç Ünite Fan Hızı	(Yüksek / Orta / Düşük)	r/min	1200/1000/650
İç Ünite Hava Debisi	(Yüksek / Orta / Düşük)	m <sup>3</sup> /h	640/520/400
İç Ünite Ses Basınç Seviyesi	(Yüksek / Orta / Düşük / Sessiz)	dB(A)	38,5/35,5/21,0/20,5
İç Ünite Ses Gücü Seviyesi	(Yüksek)	dB(A)	57
İç Ünite	Ölçüler (W*D*H)	mm	940x193x325
	Net / Brüt Ağırlık	Kg	10,7
Dış Ünite Fan motoru Hızı		r/min	900/450
Dış Ünite Hava Deibisi		m <sup>3</sup> /h	2000
Dış Ünite Ses Basınç Seviyesi		dB(A)	55,5
Dış Ünite Ses Gücü Seviyesi		dB(A)	63
Dış Ünite	Ölçüler (G*D*Y)	mm	800x333x554
	Net / Brüt Ağırlık	Kg	29,3
	Konsol aralığı ( önden- yandan	mm	514 / 340
Soğutucu Akışkan	Tip		R32
	GWP ( Küresel Isınma Katsayısı)		675
	Cihaz İçindeki Miktar	Kg	0,69
	Ek Şarj Miktarı ( 5 mt. den sonra)	m / gr	12,00
Tasarım Basıncı		MPa	4,3/1,7
Boru Bağlantıları	Sıvı / Gaz	mm(inch)	6.35 (1/4") / 9.52 ( 3/8")
	Maksimum Boru Uzunluğu	mm	25
	Maksimum Yükseklik Farkı	mm	10
Çalışma Sıcaklık Aralığı	İç Ünite (Soğutma / Isıtma)	°C	17-32/0-30
	Dış Ünite (Soğutma / Isıtma)	°C	-15-50/-25-30

1-Standart test sonuçlarına göre enerji tüketimidir. Gerçek enerji tüketimi cihazın kullanıldığı şartlara bağlı olarak farklılık gösterebilir.

Soğutma modundaki yıllık enerji tüketimi, sezonluk eşdeğer çalışma saati 350 saat olarak hesaplanmıştır.

Isıtma modundaki yıllık enerji tüketimi sezonluk eşdeğer çalışma saati 1400 saat ( ortalama iklim bölgesi için ) alınarak hesaplanmıştır.

2-SEER ve COP, soğutma ısıtma çalışması için sezonluk enerji verimlilik değerleridir, EN14825 ölçüm standartlarına göre hesaplanmaktadır.

# Blanc Duvar Tipi

Tüm taze serinliğin tadını çıkarın

İç Ünite : MA-09NXD0-XI / MA-12NXD0-XI / MA-18NXD0-I / MA-24NXD0-I

Dış Ünite : MA-09N8D0-XO / MA-12N8D0-XO / MA-18N8D0-O / MA-24N8D0-O



- 17°C süper hızlı soğutma
- Size tatlı bir rüya sunmak için tatlı uyku eğrisi
- Temiz hava için koruma olarak çift filtreleme



## Özellikler



Standart



Süper Serin



Kapasite Değişirme



Üçlü Konfor



Elmas  
Sekilli Kasa



Üç Boyutlu  
Hava Üfleme



Yüksek  
Yoğunluklu  
Filtre



Soğuk Katalizör  
Filtre



Kendini  
Temizleme



Kapasite  
Değişirme



Üçlü  
Konfor



Hızlı  
Soğutma





İÇ ÜNİTE		R32	MA-09NXDO-XI	MA-12NXDO-XI	MA-18NXDO-I	MA-24NXDO-I
DIŞ ÜNİTE			MA-09N8DO-XO	MA-12N8DO-XO	MA-18N8DO-O	MA-24N8DO-O
Güç Beslemesi		Ph-V-Hz	220-240V,1Ph,50Hz	220-240V,1Ph,50Hz	220-240V,1Ph,50Hz	220-240V,1Ph,50Hz
Elektrik Besleme Yeri			Diş Üniteden	Diş Üniteden	Diş Üniteden	Diş Üniteden
Besleme Kablo Damarı		m <sup>2</sup> m	3*2.5	3*2.5	3*4	3*4
Ara Kablo Damarı		m <sup>2</sup> m	5*1.5	5*1.5	5*1.5	5*2.5
Soğutma	Kapasite	Btu/h	9000(3500-11000)	12000(3800-14200)	17700(6524-20977)	24000(9045-28163)
	Soğutma Gücü Girişi	W	732 (100-1240)	1213 (130-1580)	1630(649-2068)	2434(946-3507)
	Soğutma Akımı	A	3.18 (0.4-5.4)	5.27 (0.5-6.9)	7.1(0.8-10.3)	10.6(4.34-15.4)
Isıtma	Kapasite	Btu/h	10000(2800-11500)	13000(3700-14400)	19000(3552-23600)	25000(9963-29121)
	Isıtma Gücü Girişi	W	788(100-1200)	1080(120-1580)	1538(254-2320)	2426(1004-3072)
	Isıtma Akımı	A	3.4(0.4-5.2)	4.8(0.5-6.9)	6.7(0.9-10.5)	10.5(4.57-13.5)
Sezonluk Verimlilik Soğutma	Ptasarım	kW	2.6	3.6	5.2	7.0
	SEER	W/W	6.3	6.1	6.6	6.1
	Enerji Verimlilik Sınıfı		A++	A++	A++	A++
Isıtma (Ortalama)	Pdesignh	kW	2.6	2.7	4.1	4.7
	SCOP	W/W	4.0	4.0	4.0	4.0
	Energy Efficiency Class		A+	A+	A+	A+
	Tbiv	°C	-7	-7	2	2
Isıtma (Sıcak İklim)	Ptasarım	kW	2.6	2.5	4.2	6.40
	SCOP	W/W	5.1	5.1	5.10	5.10
	Enerji Verimlilik Sınıfı		A+++	A+++	A+++	A+++
	Tbiv	°C	2	2	2	2
	Tol	°C	-15	-15	-15	-15
Maksimum Giriş Gücü		W	2150	2150	2950	3850
Maksimum Akım		A	10	10	13.5	17.5
İç Ünite Fan Hızı	(Yüksek / Orta / Düşük)	r/min	1030 / 900 / 750	1130/950/750	1150 / 1000 / 850	1150/1000/780
İç Ünite Hava Debisi	(Yüksek / Orta / Düşük)	m <sup>3</sup> /h	520/460/340	540/430/314	860/690/560	1050/860/700
İç Ünite Ses Basınç Seviyesi	(Yüksek / Orta / Düşük / Sessiz)	dB(A)	38 / 31 / 24 / 21	40.5 / 34.5 / 27 / 22	43/36/30/22	47/40/33/22
İç Ünite Ses Gücü Seviyesi	(Yüksek)	dB(A)	54	55	58	61
İç Ünite	Ölçüler (G*D*Y)	mm	805x205x285	805x205x285	958x223x302	1038x235x325
	Paket Ölçüleri (G*D*Y)	mm	870x285x365	870x285x365	1035x305x380	1120x405x330
	Net / Brüt Ağırlık	Kg	7.9/10.3	7.8/10.1	10.3/13.3	12.8/16.2
Diş Ünite Fan motoru Hızı		r/min	760/450	790/450	800/650/550	850/700/550
Diş Ünite Hava Debisi		m <sup>3</sup> /h	1750	1800	2000	3000
Diş Ünite Ses Basınç Seviyesi		dB(A)	55.	56	56.5	60
Diş Ünite Ses Gücü Seviyesi		dB(A)	62	65	65	69
Diş Ünite	Ölçüler (G*D*Y)	mm	720x270x495	720x270x495	800x333x554	845x363x702
	Paket Ölçüleri (G*D*Y)	mm	835x300x540	835x300x540	920x390x615	965x395x765
	Net / Brüt Ağırlık	Kg	23.2/25.0	23.2/25.0	34/36.7	51.5/54.5
	Konsole aralığı ( önden- yandan )	mm	452 / 255	452 / 255	514 / 340	540 / 350
Soğutucu Akışkan	Tip		R32	R32	R32	R32
	GWP ( Küresel Isınma Katsayısı)		675	675	675	675
	Cihaz İçindeki Miktar	Kg	0.55	0.55	1.00	1.6
	Ek Şarj Miktarı ( 5 mt. den sonra)	m / gr	12	12	12	24
Tasarım Basıncı		MPa	4.3/1.7	4.3/1.7	4.3/1.7	4.3/1.7
Boru Bağlantıları	Sm / Gaz	mm(inch)	6.35 / 9.52 (1/4" / 3/8" )	6.35 / 9.52 (1/4" / 3/8" )	6.35 / 12.7 (1/4" / 1/2" )	9.52 / 15.9 ( 3/8" / 5/8" )
	Maksimum Boru Uzunluğu	m	25	25	30	50
	Maksimum Yükseklik Farkı	m	10	10	20	25
Çalışma Sıcaklık Aralığı	İç Ünite (Soğutma / Isıtma)	°C	16~32/0~30	16~32/0~30	17~32/0~30	17~32/0~30
	Diş Ünite (Soğutma / Isıtma)	°C	-15~50/-15~24	-15~50/-15~24	-15~50/-25~30	-15~50/-25~30

1-Standart test sonuçlarına göre enerji tüketimidir. Gerçek enerji tüketimi cihazın kullanıldığı şartlara bağlı olarak farklılık gösterebilir.

Soğutma modundaki yıllık enerji tüketimi, sezonluk eşdeğer çalışma saati 350 saat olarak hesaplanmıştır.

Isıtma modundaki yıllık enerji tüketimi sezonluk eşdeğer çalışma saati 1400 saat (ortalama iklim bölgesi için ) alınarak hesaplanmıştır.

2-SEER ve COP, soğutma ısıtma çalışması için sezonluk enerji verimlilik değerleridir, EN14825 ölçüm standartlarına göre hesaplanmaktadır.

# Prime Duvar Tipi

Tüm taze serinliğin tadını çıkarın

İç Ünite : MA2-09NXDO-XI / MA2-12NXDO-XI / MA2-18NXDO-I / MA2-24NXDO-I  
Dış Ünite : MA-09N8DO-XO / MA-12N8DO-XO / MA-18N8DO-O / MA-24N8DO-O



- 17°C süper hızlı soğutma
- Size tatlı bir rüya sunmak için tatlı uyku eğrisi
- Temiz hava için koruma olarak çift filtreleme



## Özellikler



Opsiyonel



Elmas  
Sekilli Kasa



Süper Serin



Üç Boyutlu  
Hava Üfleme



Yüksek  
Yoğunluklu  
Filtre



Kapasite Değişirme



Soğuk Katalizör  
Filtre



Kendini  
Temizleme



Üçlü Konfor



Kapasite  
Değişirme



Üçlü  
Konfor



Hızlı  
Soğutma





İÇ ÜNİTE		R32	MA2-09NXDO-XI	MA2-12NXDO-XI	MA2-18NXDO-I	MA2-24NXDO-I
DIŞ ÜNİTE			MA-09N8DO-XO	MA-12N8DO-XO	MA-18N8DO-O	MA-24N8DO-O
Güç Beslemesi		Ph-V-Hz	220-240V,1Ph,50Hz	220-240V,1Ph,50Hz	220-240V,1Ph,50Hz	220-240V,1Ph,50Hz
Elektrik Besleme Yeri			Diş Üniteden	Diş Üniteden	Diş Üniteden	Diş Üniteden
Besleme Kablo Damarı		m <sup>2</sup> m	3*2.5	3*2.5	3*4	3*4
Ara Kablo Damarı		m <sup>2</sup> m	5*1.5	5*1.5	5*1.5	5*2.5
Soğutma	Kapasite	Btu/h	9000(3500-11000)	12000(3800-14200)	17700(6524-20977)	24000(9045-28163)
	Soğutma Gücü Girişi	W	732 (100-1240)	1213 (130-1580)	1630(649-2068)	2434(946-3507)
	Soğutma Akımı	A	3.18 (0.4-5.4)	5.27 (0.5-6.9)	7.1(0.8-10.3)	10.6(4.34-15.4)
Isıtma	Kapasite	Btu/h	10000(2800-11500)	13000(3700-14400)	19000(3552-23600)	25000(9963-29121)
	Isıtma Gücü Girişi	W	788(100-1200)	1080(120-1580)	1538(254-2320)	2426(1004-3072)
	Isıtma Akımı	A	3.4(0.4-5.2)	4.8(0.5-6.9)	6.7(0.9-10.5)	10.5(4.57-13.5)
Sezonluk Verimlilik Soğutma	Ptasarım	kW	2,6	3,6	5,2	7,0
	SEER	W/W	6,3	6,1	6,6	6,1
	Enerji Verimlilik Sınıfı		A++	A++	A++	A++
Isıtma (Ortalama)	Pdesignh	kW	2,6	2,7	4,1	4,7
	SCOP	W/W	4,0	4,0	4,0	4,0
	Energy Efficiency Class		A+	A+	A+	A+
	Tbiv	°C	-7	-7	2	2
Isıtma (Sıcak İklim)	Ptasarım	kW	2,6	2,5	4,2	6,40
	SCOP	W/W	5,1	5,1	5,10	5,10
	Enerji Verimlilik Sınıfı		A+++	A+++	A+++	A+++
	Tbiv	°C	2	2	2	2
	Tol	°C	-15	-15	-15	-15
Maksimum Giriş Gücü		W	2150	2150	2950	3850
Maksimum Akım		A	10	10	13,5	17,5
İç Ünite Fan Hızı	(Yüksek / Orta / Düşük)	r/min	1030 / 900 / 750	1130/950/750	1150 / 1000 / 850	1150/1000/780
İç Ünite Hava Debisi	(Yüksek / Orta / Düşük)	m <sup>3</sup> /h	520/460/340	540/430/314	860/690/560	1050/860/700
İç Ünite Ses Basınç Seviyesi	(Yüksek / Orta / Düşük / Sessiz)	dB(A)	38 / 31 / 24 / 21	40.5 / 34.5 / 27 / 22	43/36/30/22	47/40/33/22
İç Ünite Ses Gücü Seviyesi	(Yüksek)	dB(A)	54	55	58	61
İç Ünite	Ölçüler (G*D*Y)	mm	805x205x285	805x205x285	958x223x302	1038x235x325
	Paket Ölçüleri (G*D*Y)	mm	870x285x365	870x285x365	1035x305x380	1120x405x330
	Net / Brüt Ağırlık	Kg	7,9/10,3	7,8/10,1	10,3/13,3	12,8/16,2
Diş Ünite Fan motoru Hızı		r/min	760/450	790/450	800/650/550	850/700/550
Diş Ünite Hava Deibisi		m <sup>3</sup> /h	1750	1800	2000	3000
Diş Ünite Ses Basınç Seviyesi		dB(A)	55.	56	56,5	60
Diş Ünite Ses Gücü Seviyesi		dB(A)	62	65	65	69
Diş Ünite	Ölçüler (G*D*Y)	mm	720x270x495	720x270x495	800x333x554	845x363x702
	Paket Ölçüleri (G*D*Y)	mm	835x300x540	835x300x540	920x390x615	965x395x765
	Net / Brüt Ağırlık	Kg	23,2/25,0	23,2/25,0	34/36,7	51,5/54,5
	Konsol aralığı ( önden- yandan )	mm	452 / 255	452 / 255	514 / 340	540 / 350
Soğutucu Akışkan	Tip		R32	R32	R32	R32
	GWP ( Küresel Isınma Katsayısı)		675	675	675	675
	Cihaz İçindeki Miktar	Kg	0.55	0.55	1.00	1.6
	Ek Şarj Miktarı ( 5 mt. den sonra)	m / gr	12	12	12	24
Tasarım Basıncı		MPa	4,3/1,7	4,3/1,7	4,3/1,7	4,3/1,7
Boru Bağlantıları	Sıv / Gaz	mm(inch)	6.35 / 9.52 (1/4" / 3/8" )	6.35 / 9.52 (1/4" / 3/8" )	6.35 / 12.7 (1/4" / 1/2" )	9.52 / 15.9 ( 3/8" / 5/8" )
	Maksimum Boru Uzunluğu	m	25	25	30	50
	Maksimum Yükseklik Farkı	m	10	10	20	25
Çalışma Sıcaklık Aralığı	İç Ünite (Soğutma / Isıtma)	°C	16~32/0~30	16~32/0~30	17~32/0~30	17~32/0~30
	Diş Ünite (Soğutma / Isıtma)	°C	-15~50/-15~24	-15~50/-15~24	-15~50/-25~30	-15~50/-25~30

1-Standart test sonuçlarına göre enerji tüketimidir. Gerçek enerji tüketimi cihazın kullandığı satlara bağlı olarak farklılık gösterebilir.

Soğutma modundaki yıllık enerji tüketimi, sezonluk eşdeğer çalışma saati 350 saat olarak hesaplanmıştır.

Isıtma modundaki yıllık enerji tüketimi sezonluk eşdeğer çalışma saati 1400 saat( ortalama iklim bölgesi için ) alınarak hesaplanmıştır.

2-SEER ve COP, soğutma ısıtma çalışması için sezonluk enerji verimlilik değerleridir, EN14825 ölçüm standartlarına göre hesaplanmaktadır.

# Kaset Tipi inverter

İç Ünite : MCD-24FNXD0 / MCD-48FNXD0  
Dış Ünite : MOU-24FN8-QD0 / MOU-48FN8-RD0



# Kaset Tipi On/Off

İç Ünite : MCD-48HRN1-R  
Dış Ünite : MOU-48HRN1-R

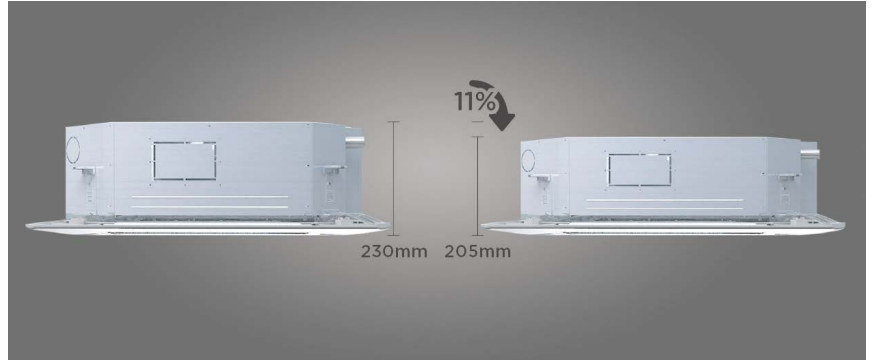


## Dahili Drenaj Pompası

Drenaj pompası, yoğuşma suyunu, çoğu durumda drenaj borularının takılması için uygun olan 750 mm'ye kadar kaldırabilir.

## Süper İnce Tasarım

İnce kaset, yeniden tasarlanan ısı eşanjörü ve genel yapı sayesinde çok daha incedir. Böylece kurulum için daha az alan gerektirir.



### 360° Açıli Soğutma

Kasetin hava akışı tasarımı, soğuk havanın dağılmasını ve eşit şekilde yerleşmesini sağlar ve tüm alan boyunca eşit bir soğutma deneyimi sunar.



### Temiz Hava

Dış hava, iç havayı taze ve sağlıklı tutan bir bağlantı borusu vasıtasıyla odaya yönlendirilebilir.



### Senkron Kontrollü İkiz Sistem

İkiz sistem, büyük bir odada daha fazla hava dağıtımı için aynı tip ve kapasitede 2 iç üniteyi 1 dış üniteye bağlar. Kumanda her iki iç üniteyi aynı anda çalıştırır.



### Esnek Hava Kontrol

4 hava çıkışı, özelleştirilmiş konfor için bağımsız olarak kontrol edilebilir.



		KASET INVERTER	KASET INVERTER	KASET ON-OFF	
İÇ ÜNİTE MODEL KODU		MCD-24FNXD0	MCD-48FNXD0	MCD-48HRN1-R	
DIŞ ÜNİTE MODEL KODU		MOU-24FN8-QD0	MOU-48FN8-RD0	MOU-48HN1-R	
Güç Beslemesi (İç Ünite)	V,Hz,Ph	220-240V,1Ph,50Hz	220-240V,1Ph,	380-415,50,3	
Güç Beslemesi (Dış Ünite)	V,Hz,Ph	220-240V,1Ph,50Hz	380-415V,3Ph,	380-415,50,3	
Elektrik Besleme Yeri		Dış Üniteden	Dış Üniteden	İç Üniteden	
Enerji Besleme Kablosu	mm <sup>2</sup>	3*2,5	5*2,5	5*2,5	
Ara Bağlantı Kablosu	mm <sup>2</sup>	3*2,5 + 2*0,75	3*2,5 + 2*0,75	3*1,5	
Soğutma	Kapasite	Btu/h	24000 (10990-28000)	48000 (16224-49761)	48000
	Kapasite	kW	7.0(3.22-8.21)	14.07 (4.75-14.58)	14.06
	Soğutma Gücü Girişi	W	2190(480-2850)	5420(1174-5602)	5191
	Soğutma Akımı	A	9.5(2.1-12.4)	8.3 (1.8-9.3)	9.2
	EER	W/W	3.19	2.51	2.71
	Pdesignc	kW	7.0	14	
	SEER	W/W	6.1	6.1	
	Energy Efficiency Class		A++	A++	
İstma	Kapasite	Btu/h	26000(8300-29500)	55000 (13396-57206)	52000
	Kapasite	kW	7.62 (2.43-8.65)	16.12 (3.93-16.77)	15.2
	İstma Gücü Girişi	W	2050 (500-2880)	5050 (987-5378)	4763
	İstma Akımı	A	8.9(2.2-12.5)	8.2 (1.56-8.9)	8.5
İstma (Ortalama)	COP	W/W	3.71	3.19	3.2
	Pdesignh	kW	5.4	11.2	
	SCOP	W/W	4.0	4.0	
İstma (Sıcak iklim)	Energy Efficiency Class		A+	A+	
	Tbiv		-7	-7	
	Ptasarım	kW	5.9	12.2	
	SCOP	W/W	5.1	5.1	
İç Ünite	Enerji Verimlilik Sınıfı		A+++	A+++	
	Tbiv		2	2	
	Fan motoru Hızı (Yüksek/Orta/Düşük)	r/min	780/600/-	910/780/600	775/610/540
	Hava Debisi (Yüksek/Orta/Düşük)	m <sup>3</sup> /h	1378/1200/1032	1715/1568/1381	1900/1600/1400
	Ses Basıncı Seviyesi (Yüksek)	dB(A)	47/43/40	52/50/49	58/52/47
	Ses Gücü Seviyesi (Yüksek)	dB(A)	59	65	
	Ölçü (G x Dx Y)	mm	840x840x245	840x840x287	840*840*245
	Ölçü (G x Dx Y) (Panel)	mm	950x950x55	950x950x55	950*950*55
Drenaj borusu	Net / Brüt Ağırlık	kg	23	29	27
	Net / Brüt Ağırlık (Panel)	kg	5	5	5
Dış Ünite	Net / Brüt Ağırlık (Panel)	kg	32	32	32
	Fan Motoru Hızı	r/min	850/600	850	765
	Hava Akış Hızı	m <sup>3</sup> /h	2700	7500	6000
	Ses Basıncı Seviyesi	dB(A)	62	66	63
	Ses Gücü Seviyesi	dB(A)	65	72	
	Ölçüler (Genişlik*Derinlik*Yükseklik)	mm	845x363x702	952x415x1333	900x350x1170
	Net / Brüt Ağırlık	Kg	49.4	106.7	93.2
	Konsol aralığı (önden- yandan)	Kg	540 / 350	634 / 404	590 / 378
Soğutkan	Tipi		R32	R32	R410A
	Yükklü Soğutkan Miktarı	Kg	1.5	2.8	3.25
	İlave Soğutkan Miktarı (5m.den sonra)	gr/m	24	24	30
Tasarım Basıncı	MPa	4.3/1.7	4.3/1.7	4.2/1.5	
Bakır Boru	Sıvı Hattı / Gaz Hattı Çapı	mm(inch)	9.52 / 15.9 (3/8"/5/8")	9.52 / 15.9 (3/8"/5/8")	9.52/ 19 ( 3/8" / 3/4" )
	Maksimum Borulama Uzunluğu	m	50	65	50
	Maksimum Yükseklik Farkı	m	25	30	30
Dış Ortam Sıcaklığı	Soğutma		-15~-50	-15~-50	18~43
	İstma		-15~-24	-15~-24	-7~-24

1-Standart test sonuçlarına göre enerji tüketimidir. Gerçek enerji tüketimi cihazın kullanıldığı şartlara bağlı olarak farklılık gösterebilir.

Soğutma modundaki yıllık enerji tüketimi, sezonluk eşdeğer çalışma saati 350 saat olarak hesaplanmıştır.

İstma modundaki yıllık enerji tüketimi sezonluk eşdeğer çalışma saati 1400 saat (ortalama iklim bölgesi için ) alınarak hesaplanmıştır.

2-SEER ve COP, soğutma istma çalışma için sezonsal enerji verimlilik değerleridir, EN14825 ölçüm standartlarına göre hesaplanmaktadır.

# Salon Tipi inverter

İç Ünite : MFGD-48HRFN8-QRDO (TRİFAZ) / MFGA-55FN1RDO / MFYA-24ARFN1-QRDOW  
Dış Ünite : MOE30U-48HFN-RRDO / MOU-55FN1-RD0 / MOCA30U-24HFN1-QRDOW

# Salon Tipi On/Off

İç Ünite : MFGA-48ARN1-RB6W  
Dış Ünite : MFOU-48HN1-RB6W



MFYA-24ARFN1-QRDOW



MFGD-48HRFN8-QRDO



MFGA-55aRFN1-rRD0(B)  
MFGA-48ARN1-RB6W





İÇ ÜNİTE		INVERTER		INVERTER		INVERTER		ON-OFF	
		MFYA-24ARFN1-QRDOW		MFGD-48HRFN8-QRDO		MFGA-55ARFN1-RRD0(B)		MFGA-48ARN1-RB6W	
DİŞ ÜNİTE		MOCA30U-24HFN1-QRDOW		MOE30U-48HFN8-RRDO		MOE30U-55HFN1-RRDO		MOU-48HN1-RB6W	
Güç Beslemesi	V,HZ,Ph	220-240,50,1		380-415V,3Ph,50Hz		380-415V,3Ph,50Hz		380-415V,3Ph,50Hz	
Elektrik Besleme Yeri		Dış Üniteden		Dış Üniteden		Dış Üniteden		Dış Üniteden	
Enerji Besleme Kablosu	mm <sup>2</sup>	3*2,5		5*2,5		5*2,5		5*2,5	
Ara Bağlantı Kablosu	mm <sup>2</sup>	4*2,5		(3x2,5)+(2 x1,5)		(3x2,5)+(2 x1,5)		(5x2,5)+(3x1,5)	
Soğutma	Kapasite	Btu/h	24000(7500-26500)	48000 (16917-52749)	55000(16500-63250)	47800			
	Kapasite	kW	7.03(2.20-7.77)	14.07(4.96-15.46)	16.12(4.84-18.54)	14			
	Soğutma Gücü Girişi	W	2175 (240-2800)	4950 (1158-5909)	5970(1493-7726)	5300			
	Soğutma Akımı	A	9.5 (1.0-12.2)	8.00 (1.77-9.97)	10.2(2.6-13.2)	9.1			
	EER	W/W	3.23	2.84	2.7	2.64			
Isıtma	Kapasite	Btu/h	26000(5200-29500)	55000 (15000-63081)	58000(17400-69600)+12000	52000+12000			
	Kapasite	kW	7.62(1.52-8.65)	16.12(4.40-18.49)	17.0(5.1-20.4)+3.52	15.2 + 3.52			
	Isıtma Gücü Girişi	W	1895 (270-2600)	5200 (1022-6200)	4709(1177-6094)	5400+3750			
	Isıtma Akımı	A	8.6 (1.2-11.8)	8.50 (1.6-10.54)	8.1(2-10.5)	9.2+5.3			
	COP	W/W	3.71	3.10	3.61	2.82			
Sezonsal Soğutma	Ptasarım	kW	6,9	14,6	15,5	-			
	SEER	W/W	6,5	6,1	6,0	-			
	Enerji Verimlilik Sınıfı		A++	-	-	-			
Isıtma (Ortalama)	Ptasarım	kW	5,4	11,0	12,2	-			
	SCOP	W/W	4,0	4,0	4,0	-			
	Enerji Verimlilik Sınıfı		A+	A+	-	-			
	Tbiv		-7	-7	-10	-			
Isıtma (Sıcak İklim)	Ptasarım	kW	5,4	11,8	12,6	-			
	SCOP	W/W	5,1	5,1	5,1	-			
	Enerji Verimlilik Sınıfı		A+++	A+++	-	-			
	Tbiv		2	2	2	-			
Nem Alma Kapasitesi	L/h	2,6	-	5,5	-				
İç Ünite	Fan Motoru Hız (Y/O/D)	r/min	1084/988/892	540/500/460	580/500/400	580/480			
	Hava Debisi (Yüksek/Orta/Düşük)	m <sup>3</sup> /h	806/704/605	2413/2222/2027	2285/1927/1479	1852/0/1562			
	Ses Basınç Seviyesi (Yüksek)	dB(A)	40/38/35	55/53/51,5	58/54/49	55,5/0/50,3			
	Ses Gücü Seviyesi (Yüksek)	dB(A)	58	66	67	-			
	Ölçü (G x D x Y)	mm	405x405x1775	629x456x1935	610x390x1925	550x350x1800			
	Net / Brüt Ağırlık (Panel)	Kg	31	58,4	60,8	50			
Dış Ünite	Fan Motoru Hızı	r/min	800/700/550	850	850	765			
	Hava Akış Hızı	m <sup>3</sup> /h	2700	7500	7200	6000			
	Ses Basınç Seviyesi	dB(A)	60	65	62,5	62,8			
	Ses Gücü Seviyesi	dB(A)	63	70	74	-			
	Ölçüler (Genişlik*Derinlik*Yükseklik)	mm	845x363x702	952x415x1333	952x410x1333	900x350x1170			
	Net / Brüt Ağırlık	Kg	51	106,7	112,8	97			
Soğutkan	Konsol aralığı ( önden- yandan )	mm	540 / 350	634 / 404	634 / 404	590 / 378			
	Tipi		R410A	R32	R410A	R410A			
	GWP ( Küresel Isınma potansiyeli )		2088	675	2088	2088			
	Yüklü Soğutkan Miktarı	Kg	1.95	2.8	4.3	3300			
	İlave Soğutkan Miktarı ( 5m.den sonra)	gr/m	15	24	30	65			
Tasarım Basıncı	MPa	4,2/1,5	4,3/1,7	4,2/1,5	4,2/1,5				
Bakır Boru	Sıvı Hattı / Gaz Hattı Çapı	mm(inch)	6.35 / 15.9(1/4" / 5/8")	9.52 / 15.9 (3/8" / 5/8")	9.52 / 15.9 (3/8" / 5/8")	12.7 / 19 ( 1/2" / 3/4" )			
	Maksimum Borulama Uzunluğu	m	50	65	65	50			
	Maksimum Yükseklik Farkı	m	25	30	30	30			
Dış Ortam Sıcaklığı	Soğutma	□	0~50	-15~50	-15~50	18~43			
	Isıtma	□	-15~24	-15~24	-15~24	-7~24			

Soğutma modundaki yıllık enerji tüketimi, sezonluk eşdeğer çalışma saati 350 saat olarak hesaplanmıştır.

Isıtma modundaki yıllık enerji tüketimi sezonluk eşdeğer çalışma saati 1400 saat( ortalama iklim bölgesi için ) alınarak hesaplanmıştır.

2-SEER ve COP, soğutma ısıtma çalışması için sezonsal enerji verimlilik değerleridir, EN14825 ölçüm standartlarına göre hesaplanmaktadır.

1-Standar test sonuçlarına göre enerji tüketimidir. Gerçek enerji tüketimi cihazın kullandığı şartlara bağlı olarak farklılık gösterebilir.

# Kanallı Tipi inverter

İç Ünite : MTI-55FNXDO (TRİFAZ)  
Dış Ünite : MOU-55FN8-RDO



# Kanallı Tipi On/Off

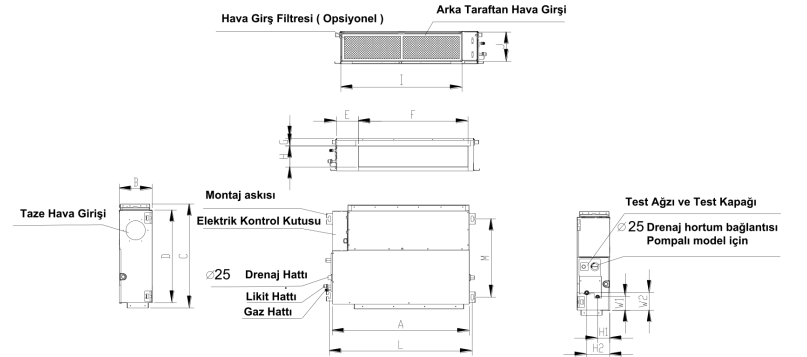
İç Ünite : MHG-60HWN1-R  
Dış Ünite : MOUA-60HN1-D



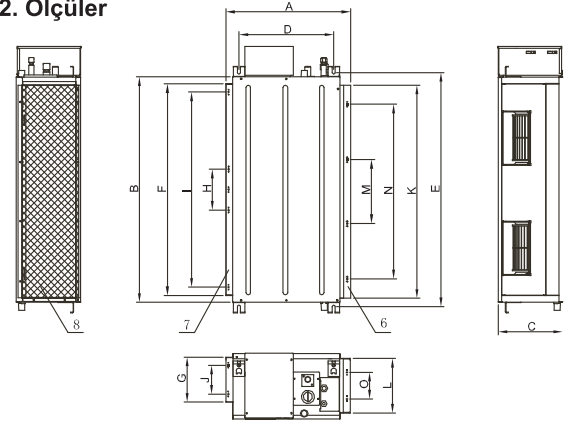
## Sabit Hava Debisi Kontrolü

Sabit hava debisi kontrol teknolojisi sayesinde optimum hava akımı, her odayı hem kısa hem de uzun borularla tutarlı ve doğru şekilde soğutur.

### Ölçüler



### 2. Ölçüler



Model (KBtu/h)	unit	A	B	C	D	E	F	G	H	I	J	K	L	M	H1	H2	W1	W2
48 / 55	mm	1200	300	874	800	123	1044	50	227	1101	280	5	1240	697	80	150	185	210
	inch	47.24	11.81	34.41	31.5	4.84	41.1	1.97	8.94	43.35	11.02	0.20	48.82	27.44	3.15	5.91	7.28	8.27

Capacity (KBtu)	Unit: mm															
	Outline dimension			Size of mounted lug		Air outlet opening size					Air inlet opening size					
	A	B	C	D	E	F	G	H	I	J	K	L	M	N	O	
60	625	1200	380	495	1236	1000	253	270	900	170	1145	334	325	925	130	



### Yüksek Statik Basınç 160Pa Kadar

Bu ünite 160Pa statik basınç gerektiren çeşitli uygulamalara monte edilebilir.



### Dahili Drenaj Pompası

Drenaj pompası, yoğuşma suyunu, çoğu durumda drenaj borularının takılması için uygun olan 750 mm'ye kadar kaldırabilir.



### İnce Tasarım

Yeniden tasarlanan genel yapı sayesinde a6 kanalı çok daha incedir. Şimdi montaj için daha az yer gereklidir.



### Düşük Ses Seviyesi

Optimize edilmiş kanal ve türbin tasarımı, klimanın çalışması sırasında daha sessiz olmasını sağlar.



### Temiz Hava

Dış hava, iç havayı taze ve sağlıklı tutan bir bağlantı borusu vastasıyla odaya yönlendirilebilir.



İÇ ÜNİTE MODEL KODU		KANALLI INVERTER		KANALLI ON-OFF	
DIŞ ÜNİTE MODEL KODU		MTI-55FNXD0		MHG-60HWN-R	
		MOU-55FN8-RD0		MOUA-60HN-R	
Enerji Besleme Kablosu	mm <sup>2</sup>	5*2,5		5*2,5	
Ara Bağlantı Kablosu	mm <sup>2</sup>	(3x2.5)+(3x1.5)		(5x2.5)+(3x1.5)	
Soğutma	Kapasite	Btu/h	52500(20000-59000)	56000	
	Kapasite	kW	15,4(5,86-17,29)	16445	
	Soğutma Gücü Girişi	W	5423(1274-6651)	6500	
	Soğutma Akımı	A	8,93(2-11)	11,2	
	EER	W/W	2,84	2,53	
	Pdesignc	kW	15,4		
	SEER	W/W	6,1		
	Energy Efficiency Class		A++		
Isıtma	Kapasite	Btu/h	62000(16000-70000)	62000	
	Kapasite	kW	18,7 (4,69-20,52)	18179	
	Isıtma Gücü Girişi	W	5329 (1042-6034)	5300	
	Isıtma Akımı	A	8,8(1,6-9,9)	9,2	
	COP	W/W	3,42	3,43	
Isıtma ( Ortalama )	SCOP	W/W	4,0		
	Energy Efficiency Class		A+		
Isıtma ( Sıcak iklim )	Tbiv	°C	-10		
	Ptasarım	kW	13,1		
	SCOP	W/W	5,1		
	Enerji Verimlilik Sınıfı		A+++		
İç ünite	Tbiv	°C	-7		
	Fan Motoru Hızı (Yüksek/Orta/Düşük)	r/min	1060/970/905	750/705/655	
	Hava Debisi (Yüksek/Orta/Düşük)	m <sup>3</sup> /h	2600/2210/1820	2962/2640/2345	
	Statik Basınç (Nominal)	Pa	50	50	
	Statik Basınç (Aralık)	Pa	0-160	0-200	
	Ses Basınç Seviyesi	dB(A)	54/52/51	52/50/48	
	Ses Gücü Seviyesi	dB(A)	71		
	Ölçüler (Genişlik*Derinlik*Yükseklik)	mm	1200x874x300	1200x625x380	
Net / Brüt Ağırlık	kg	47,6	46		
Drenaj borusu çapı		mm	25	25	
	Fan motoru hızı	r/min	850	765	
Diş Ünite	Hava Akış Hızı	m <sup>3</sup> /h	7500	6000	
	Ses Basınç Seviyesi	dB(A)	66	63	
	Ses Gücü Seviyesi	dB(A)	74		
	Ölçüler (Genişlik*Derinlik*Yükseklik)	mm	952x415x1333	900x350x1170	
	Net / Brüt Ağırlık	Kg	111,3	97	
	Konsol aralığı ( önden- yandan )	mm	634 / 404	590 / 378	
	Soğutkan	Tipi		R32	R410A
Yüklü Soğutkan Miktarı		Kg	2,95	3,2	
İlave Soğutkan Miktarı (5m.den sonra)		gr/m	24	24	
Tasarım Basıncı	MPa	4,3/1,7	4,2/1,5		
Bakır Boru	Sıvı Hattı / Gaz Hattı Çapı	mm (inch)	9.52/Ø15.9(3/8"/5/8")	Ø9.52/Ø19(3/8"/3/4")	
	Maksimum Borulama Uzunluğu	m	65	50	
	Maksimum Yükseklik Farkı	m	30	30	
Diş Ortam Sıcaklığı	Soğutma	°C	-15 ~50	18~43	
	Isıtma	°C	-15 ~24	-7~24	

1-Standart test sonuçlarına göre enerji tüketimidir. Gerçek enerji tüketimi cihazın kullandığı şatlara bağlı olarak farklılık gösterebilir.  
Soğutma modundaki yıllık enerji tüketimi, sezonluk eşdeğer çalışma saati 350 saat olarak hesaplanmıştır.  
Isıtma modundaki yıllık enerji tüketimi sezonluk eşdeğer çalışma saati 1400 saat( ortalama iklim bölgesi için ) alınarak hesaplanmıştır.  
2-SEER ve COP, soğutma ısıtma çalışması için sezonsal enerji verimlilik değerleridir, EN14825 ölçüm standartlarına göre hesaplanmaktadır.

# Tavan Tipi inverter

İç Ünite : MUE-24FNXD0  
Dış Ünite : MOU-24FN8-QDO



İç Ünite : MUE-48FNXD0 (TRİFAZ)  
Dış Ünite : MOU-48FN8-RDO



## İki Farklı Montaj Seçeneği

Şık tasarım görünümü farklı oda tipleri için uygun.



### 3D Hava Akışı

Ünite daha düzgün ve konforlu hava akımı sağlayan, yatay dönüş ve otomatik dikey dönüş fonksiyonuna sahiptir.



### Temiz Hava

Dış hava, iç havayı taze ve sağlıklı tutan bir bağlantı borusu vasıtasıyla odaya yönlendirilebilir.



### Kolay Bakım

% 60'tan fazla parça ve montaj (fan pervanesi, plastik kılıflar, metal parçalar vb.) evrenseldir ve bakımı çok kolaydır.



İÇ ÜNİTE MODEL KODU		MUE-24FNXDO		MUE-48FNXDO		
DIŞ ÜNİTE MODEL KODU		MOU-24FN8-QDO		MOU-48FN8-RDO		
Güç Beslemesi (İç Ünite)		V,Hz,Ph		220-240V,1Ph,50Hz		
Güç Beslemesi (Dış Ünite)		V,Hz,Ph		220-240V,1Ph,50Hz		
Elektrik Besleme Yeri				Dış Üniteden		
Enerji Besleme Kablosu		mm <sup>2</sup>		5*2.5		
Ara Bağlantı Kablosu		mm <sup>2</sup>		3*2.5 + 2*0,75		
Soğutma	Kapasite	Btu/h	24000 (10990-28300)	48000 (16917-51559)		
	Kapasite	kW	7.03 (3.22-8.29)	14.07 (4.96-15.11)		
	Soğutma Gücü Girişi	W	2190(480-2930)	5500(1158-6003)		
	Soğutma Akımı	A	10.0(2.1-13.1)	9.1(1.8-9.8)		
	Ptasarım	kW	7.0	14.0		
	SEER	W/W	6.1	6.1		
Enerji Verimlilik Sınıfı				A++		
Isıtma	Kapasite	Btu/h	26000(9280-29500)	55000(12989-61641)		
	Kapasite	kW	7.62(2.72-8.65)	16.1(3.81-18.07)		
	Isıtma Gücü Girişi	W	2050(500-2850)	5050(1026-6200)		
	Isıtma Akımı	A	9.5(2.2-12.7)	8.14 (1.6-10.3)		
	Ptasarım		6.1	11.5		
	SCOP		4.0	4.0		
Energy Efficiency Class				A+		
Tbiv				-7		
Isıtma ( Sıcak iklim )	Ptasarım	kW	4.9	12.5		
	SCOP	W/W	5.1	51		
	Energy Efficiency Class				A+++	
	Tbiv		°C		2	
İç ünite	Fan Motoru Hız (Y/O/D)	r/min	1200/1080/890	1300/1200/1100		
	Hava Debisi (Yüksek / Orta / Düşük)	m <sup>3</sup> /h	1208/1066/853	2329/1930/1417		
	Ses Basınç Seviyesi (Yüksek)	dB(A)	50/46/41	54/50/46		
	Ses Gücü Seviyesi (Yüksek)	dB(A)	59	66		
	Ölçü (G x D x Y)	mm	1068x675x235	1650x675x235		
	Net/Brüt Ağırlık	kg	26.8	41.2		
Dreanj borusu		mm		25		
Dış Ünite	Fan Motoru Hızı	r/min	850/600	850		
	Hava Akış Hızı	m <sup>3</sup> /h	2700	7500		
	Ses Basınç Seviyesi	dB(A)	62	66		
	Ses Gücü Seviyesi	dB(A)	65	72		
	Ölçüler (Genişlik*Derinlik*Yükseklik)	mm	845x363x702	952x415x1333		
	Net / Brüt Ağırlık	Kg	49	106.7		
Konsol aralığı ( önden- yandan )		mm		540 / 350		
Soğutkan	Tipi			R32		
	GWP (Küresel Isınma potansiyeli)			675		
	Yüklü Soğutkan Miktarı	Kg	1.5	2.8		
	İlave Soğutkan Miktarı ( 5m.den sonra)	gr/m	24	24		
Tasarım Basıncı		MPa		4.3/1.7		
Bakır Boru	Sıvı Hattı / Gaz Hattı Çapı	mm(inch)	9.52 / 15.9 (3/8"/5/8")	9.52 / 15.9 (3/8"/5/8")		
	Maksimum Borulama Uzunluğu	m	50	65		
	Maksimum Yükseklik Farkı	m	25	30		
Dış Ortam Sıcaklığı	Soğutma	°C	-15~50	-15~50		
	Isıtma	°C	-15~24	-15~24		

1-Standart test sonuçlarına göre enerji tüketimidir. Gerçek enerji tüketimi cihazın kullandığı şahtlara bağlı olarak farklılık gösterebilir.

Soğutma modundaki yıllık enerji tüketimi, sezonluk eşdeğer çalışma saati 350 saat olarak hesaplanmıştır.

Isıtma modundaki yıllık enerji tüketimi sezonluk eşdeğer çalışma saati 1400 saat( ortalama iklim bölgesi için ) alınarak hesaplanmıştır.

2-SEER ve COP, soğutma ısıtma çalışması için sezonluk enerji verimlilik değerleridir, EN14825 ölçüm standartlarına göre hesaplanmaktadır.

# Multi Split Dış Ünite

İç Ünite : MA-09NXDO-1 / MA-12NXDO-1 / MA-18NXDO-1 / MA-24NXDO-1  
Dış Ünite : M20-18FN8-Q / M30-27FN8-Q / M40-36FN8-Q / M50-42FN8-Q



## Üç Ünite İçin Sürekli Çalışma

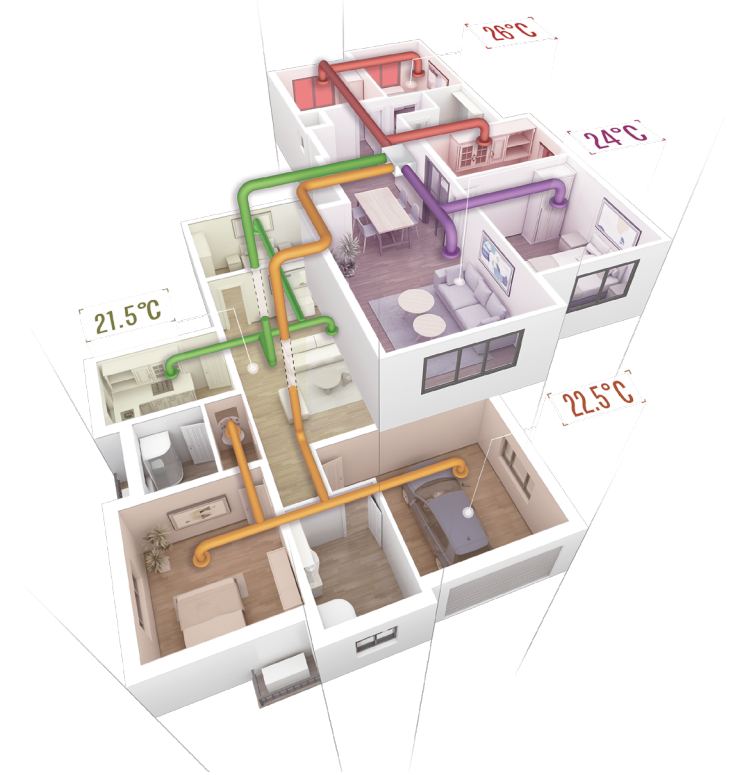
### Multi-split

Geleneksel multi split sistemlerle karşılaştırıldığında, Midea'nın multi split sistemleri daha esneklerdir.

İç ünitelerden biri veya bir kısmı arızalandığında, bakım esnasında geri kalan iç üniteler normalde hala çalışır durumda olabilir.

Eviniz veya binanızda, bölgeye göre ayrılmış olarak kısmen kontrol edilebilir\*.

\*Sadece dış ekipmanı tanımlanabilecek seçilmiş modeller için geçerlidir.



\*Blanc iç ünitelerde standarttır.

ÜRÜN MODELİ		M20-18FN8-Q	M30-27FN8-Q	M40-36FN8-Q	M50-42FN8-Q
Güç Beslemesi		V,HzPh	220-240V- 50Hz, 1Ph	220-240V- 50Hz, 1Ph	220-240V- 50Hz, 1Ph
Elektrik Besleme Yeri			Dış Üniteden	Dış Üniteden	Dış Üniteden
Max. Giriş Gücü		W	2300	3100	4600
Max. Giriş Akımı		A	12	15	21.5
Soğutma	Kapasite	Btu/h	18000(4500-19000)	27000(9900-28000)	7000-36000
	Soğutma Gücü Girişi	W	690-2000	750 - 2470	1250 - 3520
	Soğutma Akımı	A	3.13-9.27	3.3 - 10.7	5.4 - 15.3
Isıtma	Kapasite	Btu/h	19000(6400-19600)	28000(6800-28500)	8000-38000
	Isıtma Gücü Girişi	W	600-1670	720 - 2350	1375 - 3360
	Isıtma Akımı	A	2.81-7.74	3.2 - 10.2	5.9 - 14.6
Sezonluk Soğutma	Ptasarım	kW	5.2	7.9	10.5
	SEER		5.8	6.2	6.1
	Enerji Verimlilik Sınıfı		A+	A++	A++
Isıtma(Sıcak )	Ptasarım		5.0	6.3	9.3
	SCOP		5.3	5.2	5.4
	Enerji Verimlilik Sınıfı		A+	A+++	A+++
	Tbiv		2	2	2
Dış Ünite	Tol		-15	-15	-15
	Hava debisi	r/min	850/750/650	850/750/600	850/750/600
	Hava debisi	m <sup>3</sup> /h	2200	2700	4000
	Ses Basın. Seviyesi	dB(A)	56	56	63
	Ses Gücü Seviyesi	dB(A)	65	67	68
	Net Ölçü (GxDXY)	mm	800x333x554	845x363x702	946x410x810
	Paketli Ölçü (GxDxY)	mm	920x390x615	965x395x775	1090x500x875
	Net / Brüt Ağırlık	kg	35.5/38.5	51.1/55.8	68.8/75.6
	Konsol Aralığı (Genişlik / Derinlik)	mm	514 / 340	540 / 350	673 / 403
	Soğutucu	Tip		R32	R32
GWP			675	675	675
Şarj Miktarı		kg	1.3	1.57	2.1
Ek Soğutucu Gerekmeyen Borulama Mesafesi		m	15	22.5	30
İlave Soğutucu Miktarı		m/g	12	12	12
Tasarım Basıncı	MPa	4.6/1.7	4.6/1.7	4.6/1.7	
Borulama	Likid/ Gaz	mm(inch)	2x Ø6.35(1/4")	3x Ø6.35(1/4")	4x Ø6.35(1/4")
	Gaz Boru Çapı	mm(inch)	2x Ø9.52(3/8")	3x Ø9.52(3/8")	3x Ø9.52 + 1x Ø12.7 (3x 3/8" + 1x 1/2")
	Max. Tüm Odalar için uzunluk	m	40	60	80
	Max. Bir Oda için uzunluk	m	25	30	35
	İç ünite ve dış ünite aras max. Yükseklik farkı	m	15	15	15
Çalışma sıcaklığı	Soğutma	°C	-15-50	-15-50	-15-50
	Isıtma	°C	-15-24	-15-24	-15-24

ÜRÜN MODELİ		MA-09NXDO-I	MA-12NXDO-I	MA-18NXDO-I	MA-24NXDO-I
Çalışma Gerilimi		V-Hz-Ph	220-240V- 50Hz, 1Ph	220-240V- 50Hz, 1Ph	220-240V- 50Hz, 1Ph
Soğutma Kapasitesi		Btu/h	9000	12000	18000
Isıtma Kapasitesi		Btu/h	10000	13000	19000
Hava Debisi		m <sup>3</sup> /h(H/M/L)	520/460/340	600/500/360	860/690/560
Ses Basınç Seviyesi		dB(A)(H/M/L)	36/30/26	38/34/28	43/36/30
Ses Gücü Seviyesi		dB(A)	54	54	58
Net Ürün ölçüleri		Net Ölçü (G x D x Y)	805x205x285	805x205x285	958x223x302
Brüt Ürün ölçüleri		Paketli Ölçü (G x D x Y)	870x285x360	870x285x360	1035x305x380
Net / Brüt Ağırlık		Kg	7.9/10.3	7.9/10.3	10.3/13.3
Boru çapı	Likid ( sıvı ) hattı	mm(inch)	Ø6.35(1/4")	Ø6.35(1/4")	Ø6.35(1/4")
	Gaz hattı	mm(inch)	Ø9.52(3/8")	Ø9.52(3/8")	Ø12.7(1/2")

M20-18FN8-Q		
1 Ünite	2 Ünite	
7	7+7	9+9
9	7+9	9+12
12	7+12	9+18
18	7+18	12+12

M30-27FN8-Q					
1 Ünite	2 Ünite		3 Ünite		
7	7+7	9+12	7+7+7	7+9+12	9+9+12
9	7+9	9+18	7+7+9	7+9+18	9+9+18
12	7+12	12+12	7+7+12	7+12+12	9+12+12
18	7+18	12+18	7+7+18	7+12+18	9+12+18
	9+9	18+18	7+9+9	9+9+9	12+12+12

M40-36FN8-Q											
1 Ünite	2 Ünite			3 Ünite			4 Ünite				
7	7+7	9+9	12+18	7+7+7	7+9+18	9+9+18	9+18+18	7+7+7+7	7+7+9+24	7+9+18+18	9+9+12+12
9	7+9	9+12	12+24	7+7+9	7+9+24	9+9+18	12+12+12	7+7+7+9	7+7+12+12	7+12+12+12	9+9+12+18
12	7+12	9+18	18+18	7+7+12	7+12+12	9+9+24	12+12+18	7+7+7+12	7+7+12+18	7+12+12+18	9+12+12+12
18	7+18	9+24	7+18	7+18	7+12+18	9+12+12+24	7+7+7+18	7+7+18+18	7+7+18+18	7+9+9+9	9+12+12+18
24	7+24	12+12	7+24	7+12+24	9+12+18	12+18+18	7+7+7+24	7+9+9+9	9+9+9+12	12+12+12+12	12+12+12+18
				7+9+9	7+18+18	9+12+24	9+9+12	7+7+9+9	7+9+9+24	9+9+9+18	12+12+12+18
				7+9+12				7+7+9+12	7+9+12+12	7+9+9+12	7+9+9+18

M50-42FN8-Q																	
1 Ünite	2 Ünite				3 Ünite				4 Ünite				5 Ünite				
7	7+7	9+9	12+18	7+7+7	7+9+18	9+9+12	12+12+12	7+7+7+7	7+7+9+18	7+9+9+12	7+12+12+12	9+9+12+12	7+7+7+7+7	7+7+7+9+18	7+7+9+9+24	7+9+9+12+12	9+9+9+12+12
9	7+9	9+12	12+24	7+7+9	7+9+24	9+9+18	12+12+18	7+7+7+9	7+7+9+24	7+9+9+18	7+12+12+18	9+9+12+18	7+7+7+7+9	7+7+7+9+24	7+7+9+12+18	7+9+9+12+18	9+9+9+12+18
12	7+12	9+18	18+18	7+7+12	7+12+12	9+9+24	12+12+24	7+7+7+12	7+7+12+12	7+9+9+24	7+12+12+24	9+9+12+24	7+7+7+12+12	7+7+7+12+18	7+7+12+12+12	7+9+12+12+12	9+9+12+12+12
18	7+18	9+24	7+18	7+18	7+12+18	9+12+12	12+18+18	7+7+7+18	7+7+12+18	7+9+9+9	9+12+12+12	7+7+7+7+18	7+7+7+18+18	7+7+12+12+18	7+9+12+12+18	9+12+12+12+12	9+12+12+12+12
24	7+24	12+12	7+24	7+12+24	9+12+18	7+7+7+24	7+7+12+24	7+9+12+18	9+9+9+12	9+12+12+18	7+7+7+7+24	7+7+9+9+9	7+9+9+9+9	9+9+9+9+9	9+12+12+12+18	9+12+12+12+18	9+12+12+12+18
				7+9+9	7+18+18	9+12+24	7+7+9+9	7+7+18+18	7+9+12+24	9+9+9+18	12+12+12+12	7+7+7+9+9	7+7+9+9+12	7+9+9+9+12	9+9+9+9+12	12+12+12+12+12	12+12+12+12+12
				7+9+12	9+9+9	9+18+18	7+7+9+12	7+9+9+9	7+9+18+18	9+9+9+24	12+12+12+18	7+7+7+9+12	7+7+9+9+18	7+9+9+9+18	9+9+9+9+18	9+9+9+9+18	9+9+9+9+18

1-Standart test sonuçlarına göre enerji tüketimidir. Gerçek enerji tüketimi cihazın kullanıldığı şartlara bağlı olarak farklılık gösterebilir.  
Soğutma modundaki yıllık enerji tüketimi, sezonluk eşdeğer çalışma saati 350 saat olarak hesaplanmıştır.  
Isıtma modundaki yıllık enerji tüketimi sezonluk eşdeğer çalışma saati 1400 saat( ortalama iklim bölgesi için ) alınarak hesaplanmıştır.  
2-SEER ve COP, soğutma ısıtma çalışması için sezonluk enerji verimlilik değerleridir, EN14825 ölçüm standartlarına göre hesaplanmaktadır.

# Nem Alma Cihazı

İç Ünite : DE 10L/MDDE-10DEN7-QA3 / DF 20L/MDDF-20DEN7-QA3



20L/MDDF-20DEN7-QA3



wi-Fi  
Standart



DE 10L/MDDE-10DEN7-QA3

MODEL		MDDE-10DEN7-QA3		MDDF-20DEN7-QA3	
Güç Beslemesi (Dış Ünite)		V-Ph-Hz	220-240V,1Ph,50Hz	220-240V,1Ph,50Hz	220-240V,1Ph,50Hz
Performans	Nem alma (30 °C/80%)	L/gün	10	20	
	Anma Girişi (30 °C/80%)	W	240	360	
	Anma Akımı(30 °C/80%)	A	1,4	2,1	
	EEV (30 °C/80%)	L/kWh	1,7	2,3	
	Nem alma (27 °C/60%)	L/gün	6	10	
	Anma Girişi (27 °C/60%)	W	200	290	
	Anma Akımı (27 °C/60%)	A	1,3	1,9	
	DER (27 °C/60%)	L/kWh	12	14	
Max. Tüketim		W	330	440	
Max. Akım		A	2	2,3	
Başlangıç Akımı		A	5,5	10	
Fiş tipi			0.75x3/VDE	0.75x3/VDE	
Konrtol Tipi			Electronic Control	Electronic Control	
Sistem verisi	Soğutucu Akışkan	kg	R290/0.04	R290/0.075	
	Dizayn basıncı	MPa	2.6/1.0	2.6/1.0	
	Su deposu hacmi	L	2	3	
	Hava debisi (Hi/Mi/Lo)	m <sup>3</sup> /h	100	168/125/99	
	Ses basıncı seviyesi (Hi/Mi/Lo)	dB(A)	42	47.5/45/42	
	Ses basıncı gücü(Hi)	dB(A)	55,5	0	
	Bekleme durumunda güç tüketimi	W	3	3	
	Uygulanabilir ortam	Manüle RH aralığı		40-60	35-85
	Ortam sıcaklığı	°C	5-32	5-32	
	Uygulama alanı	m <sup>2</sup>	16-31	37-52	
Ölçüler (W*D*H)		mm	300x237x413	350x245x510	
Paket ölçüleri (W*D*H)		mm	340x288x438	385x300x530	
Net/Bürüt ağırlık		Kg	11/11.8	15.1/16.2	